



Stycznik mocy
BF65

Przeznaczenie produktu

Seria produktu

Właściwości styków

Liczba pól	Nr.	4
Znamionowe napięcie izolacji U_i IEC/EN	V	1000
Znamionowe napięcie udarowe U_{imp}	kV	8
Częstotliwość robocza	min.	Hz 25
	maks.	Hz 400
Prąd roboczy termiczny umowny I_{th} , IEC	A	100
Prąd roboczy I_e	AC-1 ($\leq 40^\circ\text{C}$)	A 100
	AC-1 ($\leq 55^\circ\text{C}$)	A 80
	AC-1 ($\leq 70^\circ\text{C}$)	A 70
	AC-3 ($\leq 440\text{V}$ $\leq 55^\circ\text{C}$)	A 65
	AC-4 (400V)	A 31
Znamionowa moc robocza AC-1 ($T \leq 40^\circ\text{C}$)	230 V	kW 38
	400 V	kW 65
	500 V	kW 82
	690 V	kW 114
Maks. prąd I_e wg IEC w DC1 przy $L/R \leq 1$ ms i 1 polu szeregowo	≤ 24 V	A 50
	48 V	A 50
	75 V	A 50
	110 V	A 8
	220 V	A –
Maks. prąd I_e wg IEC w DC1 przy $L/R \leq 1$ ms i 2 polach szeregowo	≤ 24 V	A 70
	48 V	A 70
	75 V	A 70
	110 V	A 60
	220 V	A 9
Maks. prąd I_e wg IEC w DC1 przy $L/R \leq 1$ ms i 3 polach szeregowo	≤ 24 V	A 70
	48 V	A 70
	75 V	A 70
	110 V	A 60
	220 V	A 90
Maks. prąd I_e wg IEC w DC1 przy $L/R \leq 1$ ms i 4 polach szeregowo	≤ 24 V	A 70
	48 V	A 70
	75 V	A 70
	110 V	A 70
	220 V	A 110

Maks. prąd I _e wg IEC w DC3-DC5 przy L/R ≤ 15 ms i 1 polu szeregowo	≤24 V	A	35
	48 V	A	25
	75 V	A	25
	110 V	A	3
	220 V	A	–
Maks. prąd I _e wg IEC w DC3-DC5 przy L/R ≤ 15 ms i 2 polach szeregowo	≤24 V	A	45
	48 V	A	40
	75 V	A	40
	110 V	A	30
	220 V	A	5
Maks. prąd I _e wg IEC w DC3-DC5 przy L/R ≤ 15 ms i 3 polach szeregowo	≤24 V	A	55
	48 V	A	50
	75 V	A	50
	110 V	A	35
	220 V	A	52
Maks. prąd I _e wg IEC w DC3-DC5 przy L/R ≤ 15 ms i 4 polach szeregowo	≤24 V	A	60
	48 V	A	60
	75 V	A	60
	110 V	A	50
	220 V	A	65
Krótkotrwałe dopuszczalne natężenie prądu przez 10s (IEC/PN-EN 60947-1)		A	640
Bezpiecznik	gG (IEC)	A	125
	aM (IEC)	A	80
Zdolność załączania (wartość skuteczna)		A	650
Zdolność wyłączenia przy napięciu	440 V	A	520
	500 V	A	425
	690 V	A	376
Rezystancja na pole (średnia wartość)		mΩ	0.8
Rozproszenie mocy na pole (średnia wartość)	I _{th}	W	8
	AC3	W	3.4
Moment obrotowy dokręcania zacisków	min.	Nm	4
	maks.	Nm	5
	min.	I _{bin}	2.95
	maks.	I _{bin}	3.69
Moment dokręcania zacisków cewki	min.	Nm	0.8
	maks.	Nm	1
	min.	I _{bin}	0.8
	maks.	I _{bin}	0.74
Maks. liczba podłączonych jednocześnie kabli		Nr.	2
Przekrój przewodu	AWG/Kcmil		
	maks.		2
Przekrój przewodu elastycznego bez końcówek	min.	mm ²	1.5

		maks.	mm ²	35
Przekrój przewodu elastycznego z końcówką				
		min.	mm ²	1.5
		maks.	mm ²	35
Osłona zacisków prądowych zgodna z IEC/EN 60529				IP20 front
Właściwości mechaniczne				
Pozycja montażowa				
		normalna	Płaszczyzna pionowa	
		dozwolona	±30°	
Montaż				Śruba/szyna DIN 35 mm
Masa			g	1280
Przekrój przewodu				
	Przekrój przewodu AWG/kcmil			
		maks.	2	
Trwałość				
mechaniczna			cycles	15000000
elektryczna			cycles	1400000
Dane związane z bezpieczeństwem				
Poziom zapewnienia bezpieczeństwa B10d zgodny z PN-EN ISO 13489-1				
		obciążenie znamionowe	cycles	1400000
		obciążenie mechaniczne	cycles	15000000
Zestyki lustrzane zgodne z PN-EN 60947-4-1				Tak
Kompatybilność elektromagnetyczna				Tak
Działanie cewki AC				
Napięcie znamionowe AC przy 50/60 Hz, 60 Hz				
		min.	V	100
		maks.	V	250
Napięcie robocze AC				
	cewka 50/60 Hz przy 50 Hz			
		zadziałanie		
		min.	%Us	80 Us min
		maks.	%Us	110 Us max
		odpadanie		
		maks.	%Us	≤70 Us min
	cewka 50/60 Hz przy 60 Hz			
		zadziałanie		
		min.	%Us	80 Us min
		maks.	%Us	110 Us max
		odpadanie		
		maks.	%Us	≤70 Us min
Średni pobór cewki przy 20°C				
	cewka 50/60 Hz przy 50 Hz			
		rozruch	VA	35...120
		trzymanie	VA	1.5...3.7
	cewka 50/60 Hz przy 60 Hz			
		rozruch	VA	35...120
		trzymanie	VA	1.5...3.7
Rozproszenie przy trzymaniu ≤20°C 50 Hz			W	1...2.5
Działanie cewki DC				
Znamionowe napięcie sterujące DC				
		min.	V	100
		maks.	V	250

Napięcie robocze DC			
zadziałanie	min.	%Us	80 Us min
	maks.	%Us	110 Us max
odpadanie			
	maks.	%Us	≤70 Us min
Średni pobór cewki przy ≤20°C			
	zadziałanie	W	23...68
	trzymanie	W	1.2...1,9
Maks. częstotliwość cykli			
Operacje mechaniczne		cycles/h	1500
Czas działania			
Średni czas przy sterowaniu Us			
W AC			
Zamykanie NO			
	min.	ms	12
	maks.	ms	28
Otwieranie NO			
	min.	ms	8
	maks.	ms	22
w DC			
Zamykanie NO			
	min.	ms	40
	maks.	ms	85
Otwieranie NO			
	min.	ms	20
	maks.	ms	55
Dane techniczne UL			
Prąd pełnego obciążenia dla trójfazowego silnika AC przy			
	480 V	A	65
	600 V	A	62
Uzyskana wydajność mechaniczna przy silnik trójfazowy AC			
	200/208 V	HP	20
	220/230 V	HP	25
	460/480 V	HP	50
	575/600 V	HP	60
Zastosowanie ogólne			
Stycznik			
		AC o zastosowaniu ogólnym, prąd	A 100
Ochrona przed zwarciami, 600 V			
Wysoka niezawodność			
	Prąd zwarciový	kA	100
	Klasyfikacja bezpiecznika	A	200
	Klasa bezpiecznika		J
Standardowa niezawodność			
	Prąd zwarciový	kA	10
	Klasyfikacja bezpiecznika	A	200
	Klasa bezpiecznika		RK5
Warunki otoczenia			
Temperatura			
Temperatura pracy			
	min.	°C	-40
	maks.	°C	70

Temperatura składowania

min.	°C	-50
maks.	°C	80
	m	3000

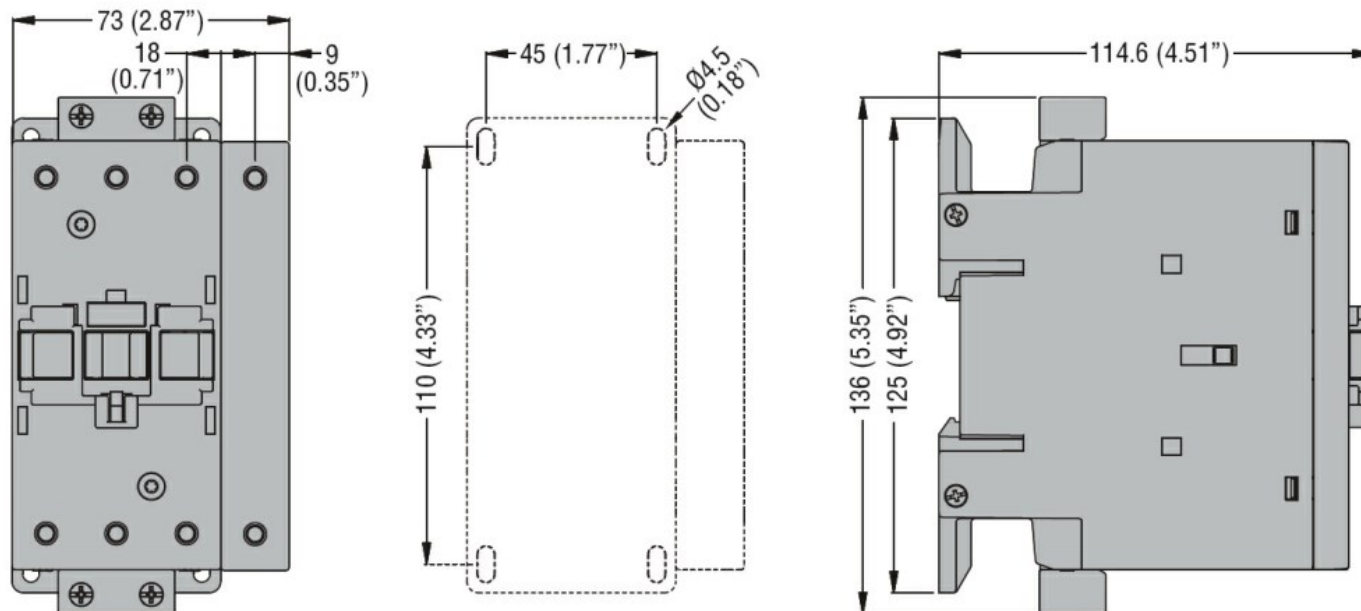
Maks. wysokość

Odporność i zabezpieczenie

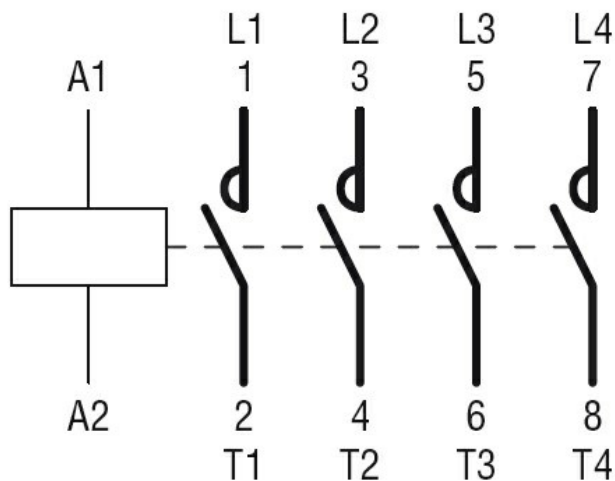
Stopień zanieczyszczenia

3

Wymiary [mm (in)]



Schemat połączeń elektrycznych



Certyfikaty i zgodność

Zgodność

- CSA C22.2 n° 60947-1
- CSA C22.2 n° 60947-4-1
- IEC/EN/BS 60947-1
- IEC/EN/BS 60947-4-1
- UL 60947-1
- UL 60947-4-1

Certyfikaty

- CCC
- cULus

Klasyfikacja ETIM

ETIM 8,0

EC000066 -
Stycznik AC